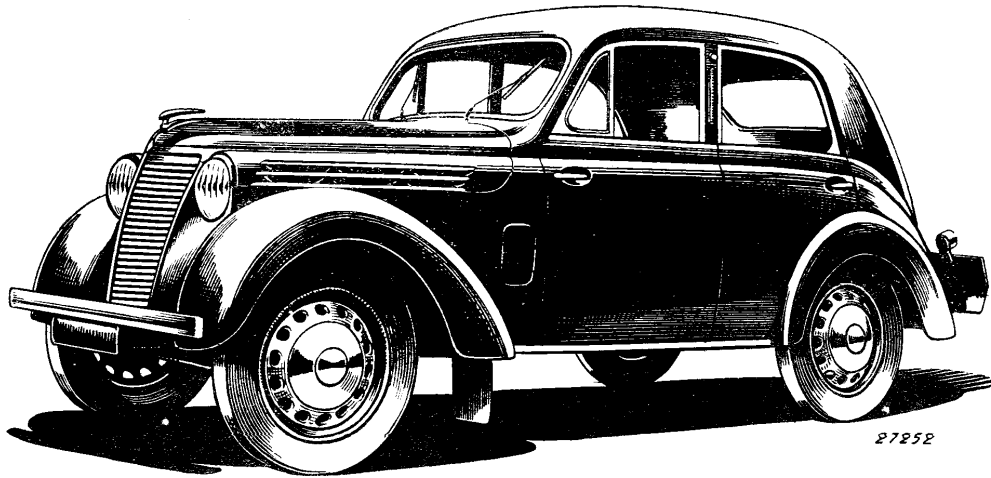
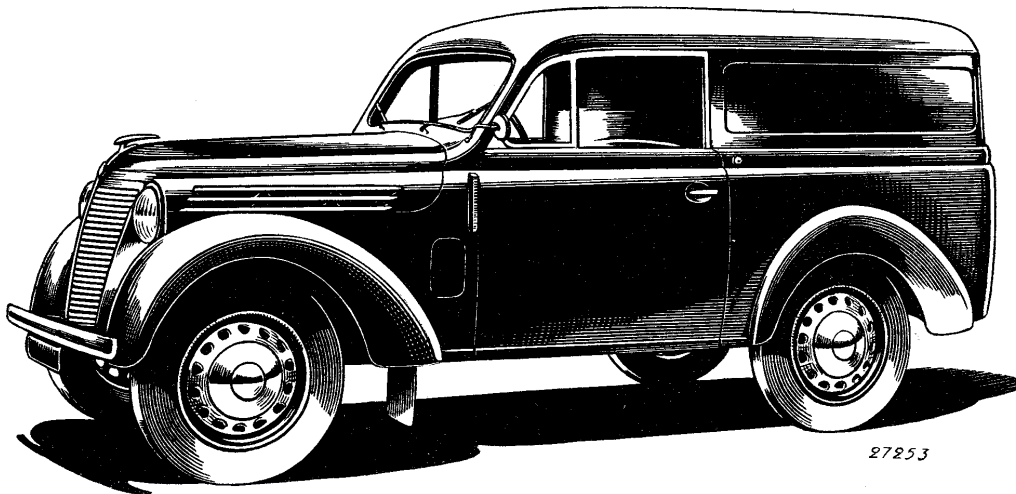


CONDUITE INTÉRIEURE TYPE BFK 4

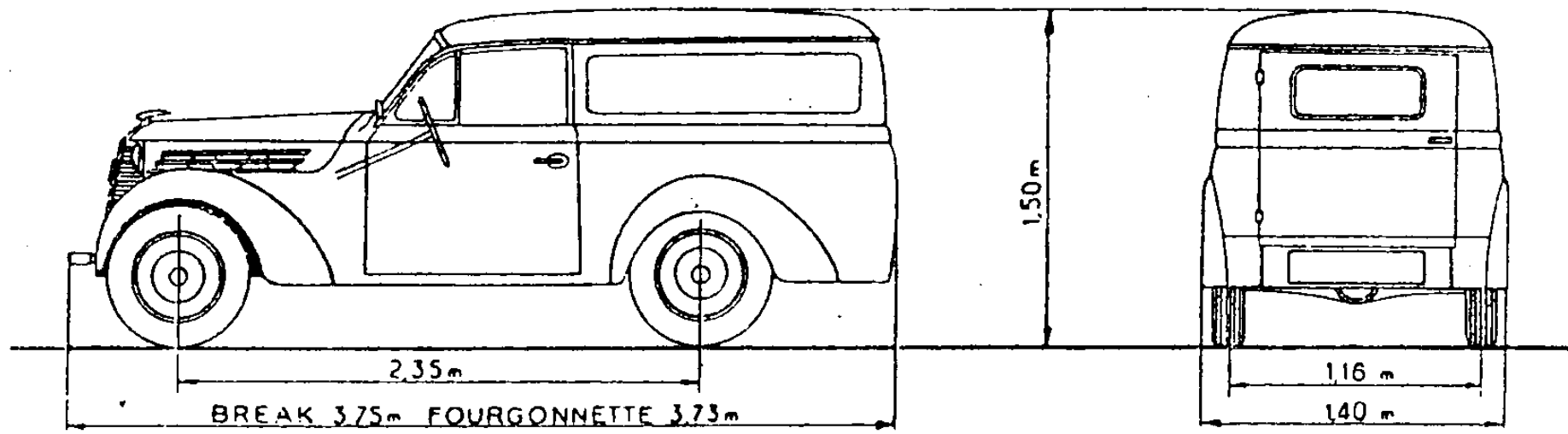


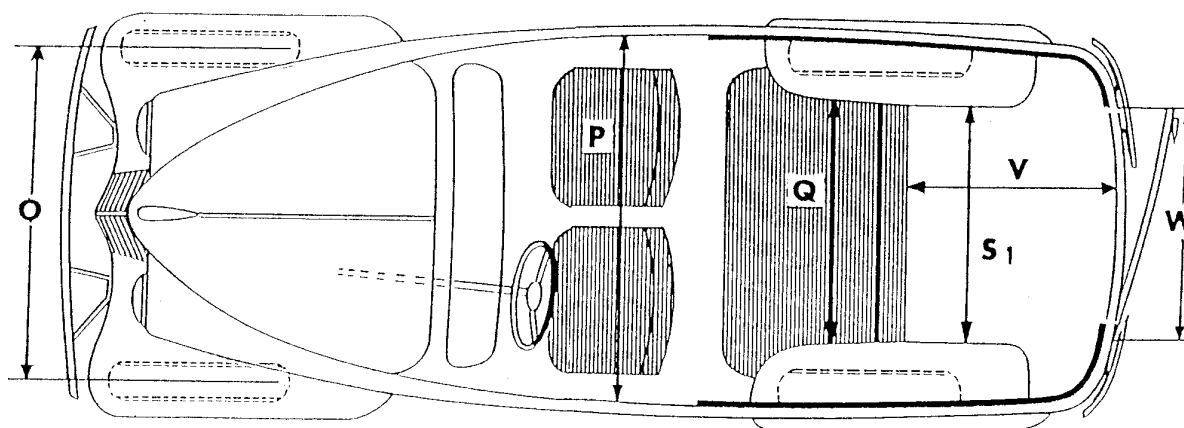
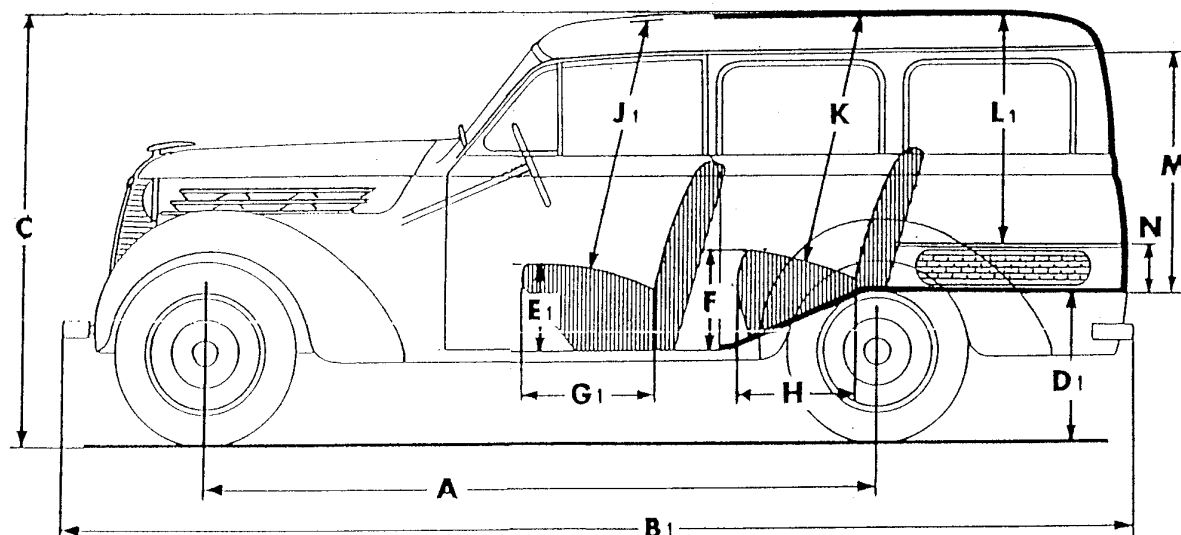
Voie AV .....	1,160 m	Largeur hors tout .....	1,470 m	Embrayage .....	type 143
Voie AR .....	1,160 m	Hauteur cabine à vide.....	1,560 m	Boite de vitesses .....	» 213
Empattement .....	2,350 m	Moteur à gaz d'essence type 488 - 4 cyl -		Pont AR .....	» 215
Longueur totale .....	3,660 m	58 x 95.		Essieu AV .....	roues indépendantes

CAMIONNETTE 300 KG TYPE AHG 2



Voie AV .....	1,160 m	Largeur hors tout .....	1,420 m	Embrayage .....	type 143
Voie AR .....	1,160 m	Hauteur cabine à vide.....	1,600 m	Boite de vitesses .....	» 213
Empattement .....	2,350 m	Moteur à gaz d'essence type 488 - 4 cyl -		Pont AR .....	» 215
Longueur totale .....	3,720 m	58 x 95.		Essieu AV .....	roues indépendantes





**DIMENSIONS PRINCIPALES**

A..... 2,35 m.  
 B1..... 3,75 m.  
 C..... 1,50 m. (1)  
 D1..... 0,70 m. (1)  
 E1..... 0,30 m. (1)  
 F..... 0,35 m.  
 G1..... 0,48 m.  
 H..... 0,43 m.  
 J1..... 0,92 m.  
 K..... 0,85 m.

L1..... 0,78 m.  
 M..... 0,82 m.  
 N..... 0,18 m.  
 O..... 1,16 m.  
 P..... 1,15 m.  
 Q..... 0,85 m.  
 R..... 1,17 m.  
 S1..... 0,80 m.  
 V..... 0,68 m.  
 W..... 0,90 m.

B2 ... 3,73 m.  
 D2 ... 0,52 m.  
 E2 ... 0,25 m.  
 G2 ... 0,43 m.  
 J2 ... 0,93 m.  
 L2..... 0,98 m.

S2 ... 0,84 m.  
 T 1,34 à 1,42 m. (2)  
 U..... 1,20 m.  
 X..... 0,19 m. (1)  
 Y..... 1,16 m.  
 Z..... 1,40 m.

(1) Hauteurs-en charge, avec pneus 145×400  
 Avec pneus 4,75×16, ajouter 2 cm.  
 (2) Sièges avant réglables.