

**Dieses PDF enthält
einen Scan des
Ersatzteilkataloges
von 1963.**

**Die Version ohne
das Wort "MUSTER"
in doppelt so hoher
Auflösung kann
gegen
Kostenerstattung
bestellt werden bei:**

juvaquatre@web.de



**Hercules-Roller
Modell 50 und 50 S**

ERSATZTEILE-LISTE

NÜRNBERGER

HERCULES-ROLLEN

G · M · B · H ·

Postanschrift: 700 Nürnberg, Postfach
Telefon 63941, Fernruf 06/211, Nacht-Telefondienst 63945

Ausgabe Juni 1963

Der vorliegende Ersatzteilkatalog soll Ihnen die tägliche Arbeit erleichtern. Alle Ersatzteile – ausgenommen die Motorenteile – sind aufgeführt. Notwendige Änderungen werden wir Ihnen jeweils aufgeben. Es liegt wirklich in Ihrem Interesse, diese Korrekturen dann durchzuführen.

Bei Ihren Ersatzteilbestellungen beachten und befolgen Sie bitte nachstehende Punkte.

1. Wir bitten um genaue Angabe der Fahrgestell- und Motornummern.
2. Laut Ersatzteilliste erbitten wir vollständige Angabe der Bestellnummer und notwendige Stückzahl, ebenso Modellbezeichnung.
3. Farbausführung beachten.
4. Wenn die Bestellnummer nicht einwandfrei festgestellt werden kann, so senden Sie uns bitte ein Muster ein, das aber unbedingt mit einem Anhänger versehen und die Hinweise auf die Korrespondenz tragen muß.
5. Ersatzteilbestellungen und Reparaturaufträge trennen Sie bitte vom übrigen Schriftwechsel, Zuschriften gehen an die Kundendienst-Abteilung.
6. Vergessen Sie bitte nicht, Ihre volle Anschrift anzugeben.
7. Bitte, haben Sie Verständnis, wenn wir aus organisatorischen Gründen den Versand gegen Nachnahme durchführen.
8. Bei größeren Reparaturen erstellen wir auf Wunsch Kostenvoranschlag.
9. Postsendungen richten Sie bitte an unsere Abteilung Kundendienst, Bahnsendungen an unsere Bahnadresse Nürnberg-Doas.
10. Ergänzen Sie bitte Ihre Einsendung mit einem genauen Verzeichnis aller Teile und vermerken Sie den betreffenden Schriftwechsel. Ohne diese Angaben können wir keine Garantie für Vollzähligkeit und schnelle Erledigung übernehmen.

MUSTER

Inhaltsverzeichnis

Tafel		Seite
1	Rahmen, Kippständer, Hinterradschwinge, hintere Federbeine, Hinterradschutzblech innen, Fußschalt- und Fußbremsanlage	4
2	Vorderradgabel mit Schwinge und Federbeine	6
3	Vorderradschutzblech, Brustschild, Trittbretter	8
4	Lenker, Scheinwerfer, Schnarre, Glocke, Tachometer ..	10
5	Griffe, Bowdenzüge	12
6	Vorderlaufрад, Werkzeug	14
7	Hinterlaufрад, Auspuffanlage	16
8	Karosserie, Tank, Sitzbank	18/20

Konstruktionsänderungen vorbehalten!

Preise freibleibend!

Bei lackierten Teilen bitte Farbe angeben!

Farbe: azurblau mit weiß

MUSTER

zu Tafel 1

Bestell-Nr.	Benennung	Stück
213 2807	Lüsterklemme 2polig	1
224 0201	Hauptrahmen	1
224 0202	Motorhaltestrebe rechts	1
224 0203	Motorhaltestrebe links	1
224 0204	Gewindebolzen	2
224 0205	Rahmenlagerbüchse	4
224 0206	Gummi	5
224 0207	Lagerbuchse f. Halteblech	2
224 0208	Motorhalteblech unten rechts	1
224 0209	Motorhalteblech unten links	1
224 0210	Sicherheitsschloß kpl. m. Schlüssel u. Kappe	1
224 0211	Typschild	1
224 0212	Halbrundniet	2
224 0213	Auspuffhalter	1
224 0214	Silentblock	1
224 0215	Unterlegscheibe	12
224 0401	Hinterradschwinge	1
224 0402	Silentblock	2
224 0403	Schaulochgummi	1
224 0404	Endstück f. Kettenkasten	1
224 0601	Kippständer	1
224 0602	Kippständerfeder	1
224 0603	Lagerbuchse	2
224 0801	Fußbremshebel	1
224 0802	Lagerbuchse Kunststoff	1
224 0803	Splintbolzen	1
224 0901	Fußschalthebel	1
224 0902	Lagerbuchse Kunststoff	1
224 0903	Unterlegscheibe	M 12 2
224 0904	Seegerring	12 2
224 0905	Gumminutfe	2
224 0906	Schaltstange	1
224 1602	Blindstopfen	2
224 1801	Federbein hinten	2
224 2201	Kettenspanner kpl.	2
224 2202	Kettenspanner nackt	2
224 2601	Hinterradschutzblech innen	1
224 2602	Schmutzabweiser	1
224 3001	Kette $\frac{1}{2} \times \frac{3}{16}$ " 83 Glieder (ohne Bild)	1
900 8408	Zylinderschraube	M 5 x 30 DIN 84 2
900 9409	Splint	2 x 20 DIN 94 3
901 2503	Scheibe	5,4 DIN 125 6
901 2508	Scheibe	8,4 DIN 125 6
901 2510	Scheibe	10,5 DIN 125 6
909 3110	Sechskantschraube	M 8 x 55 DIN 93 2
909 3113	Sechskantschraube	M 8 x 70 DIN 93 2
909 3302	Sechskantschraube	M 6 x 15 DIN 933 12
909 3310	Sechskantschraube	M 8 x 25 DIN 933 2
909 3322	Sechskantschraube	M 10 x 25 DIN 933 2
909 3402	Sechskantmutter	M 8 DIN 934 4
909 3403	Sechskantmutter	M 10 DIN 934 12
909 3405	Sechskantmutter	M 12 DIN 934 5
909 3406	Sechskantmutter	M 10 DIN 934 6
967 9702	Zahnscheibe	6 DIN 6797 12
967 9704	Zahnscheibe	8 DIN 6797 7
967 9705	Zahnscheibe	10 DIN 6797 4

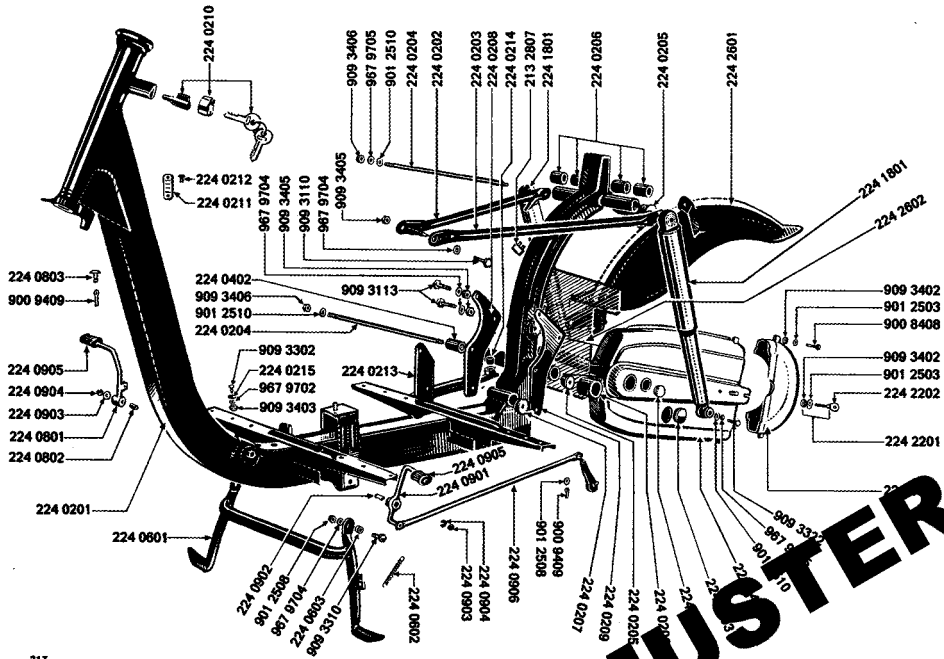
MUSTER

MUSTER

zu Tafel 2

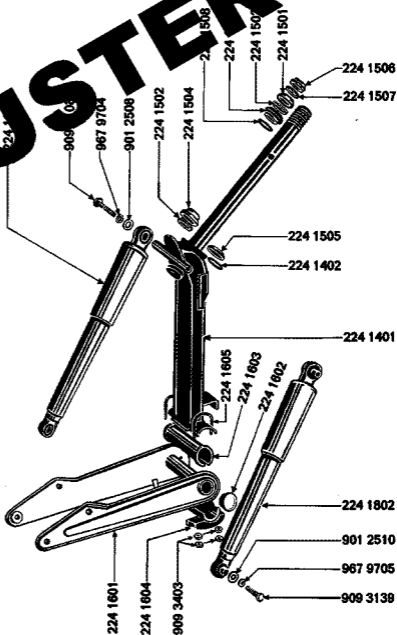
Bestell-Nr.	Benennung			Stück
224 1401	Gabel			1
224 1402	Distanzring			1
224 1501	Gewindekonus			1
224 1502	Kugelring			2
224 1503	Steuerkopfschale oben			1
224 1504	Steuerkopfschale unten			1
224 1505	Gabelkonus			1
224 1506	Ziermutter			1
224 1507	Scheibe			1
224 1508	Dichtung			1
224 1601	Vorderradschwinge			1
224 1602	Blindstopfen			2
224 1603	Kunststofflagerschale			1
224 1604	Lagerschale			1
224 1605	Gewindebügel			2
224 1802	Federbein vorn			2
901 2508	Scheibe	8,4	DIN 125	2
901 2510	Scheibe	10,5	DIN 125	4
909 3108	Sechskantschraube	M 8 x 40	DIN 931	2
909 3139	Sechskantschraube	M 10 x 35	DIN 931	2
909 3403	Sechskantmutter	M 6	DIN 934	4
967 9704	Zahnscheibe	18	DIN 6797	2
967 9705	Zahnscheibe	110	DIN 6797	2

MUSTER



MUSTANG

MUSTER

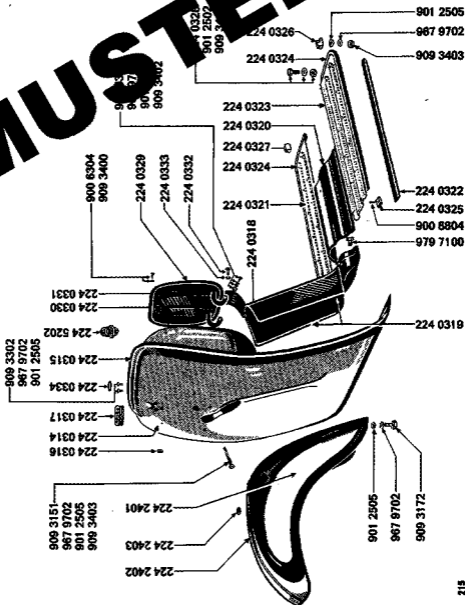


zu Tafel 3

Bestell-Nr.	Benennung			Stück
224 0314	Brustschild			1
224 0315	Kunststoffeinfassung			1
224 0316	Gummitülle			3
224 0317	Kabeldurchführung 5fach			2
224 0318	Rahmenverkleidung			1
224 0319	Moosgummistreifen			2
224 0320	Durchstieglech			1
224 0321	Trittbrett rechts			1
224 0322	Trittleiste			4
224 0323	Trittbrett links			1
224 0324	Kunststoffprofil			2
224 0325	Verbindungsklemme			2
224 0326	Aufnahmeklotz links			1
224 0327	Aufnahmeklotz rechts			1
224 0328	Sechskantschraube	M 4 x 15		2
224 0329	Gepöckraumdeckel			1
224 0330	Schloß			1
224 0331	Umrandungsköder			1
224 0332	Scharnierbolzen			2
224 0333	Seegerring 4			2
224 0334	Kunststoffscheibe			1
224 2401	Vorderradschutzblech			1
224 2402	Profilgummistreifen			1
224 2403	Gummitülle			2
224 5202	Hercules-Schild			1
900 6303	Senkschraube	M 5 x 10	DIN 63	2
900 6304	Senkschraube	M 3 x 10	DIN 63	2
900 8804	Linsensenkschraube	M 4 x 15	DIN 88	2
901 2502	Scheibe	4,3	DIN 125	2
901 2503	Scheibe	5,4	DIN 125	2
901 2505	Scheibe	6,4	DIN 125	8
909 3151	Sechskantschraube	M 6 x 55	DIN 931	1
909 3172	Sechskantschraube	M 6 x 20	DIN 931	1
909 3302	Sechskantschraube	M 6 x 15	DIN 933	2
909 3400	Sechskantmutter	M 3	DIN 934	1
909 3401	Sechskantmutter	M 4	DIN 934	2
909 3402	Sechskantmutter	M 5	DIN 934	2
909 3403	Sechskantmutter	M 6	DIN 934	3
967 9701	Zahnscheibe	15	DIN 6797	2
967 9702	Zahnscheibe	16	DIN 6797	7
979 7100	Blechschr	B 3 x 8	DIN 7971	1

MUSTER

MUSTER

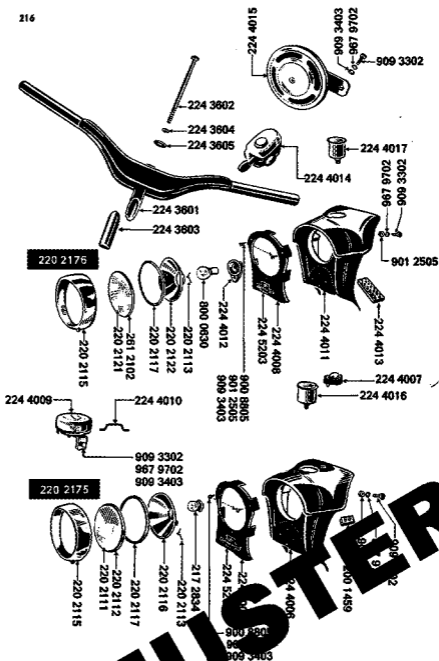


zu Tafel 4

Bestell-Nr.	Benennung		Stück
200 1459	Lüsterklemme 1polig	R 50	1
217 2834	Gfühlampe 6 V 15 W	R 50	1
220 2111	Scheinwerferglas	R 50	1
220 2112	Dichtring	R 50	1
220 2113	Haltefeder f. Glas	R 50, R 50 S	4
220 2115	Chromring	R 50, R 50 S	1
220 2116	Reflektor	R 50	1
220 2117	Haltering f. Reflektor	R 50, R 50 S	1
220 2121	Scheinwerferglas	R 50 S	1
220 2122	Reflektor	R 50 S	1
220 2175	Scheinwerfereinsatz kpl.	R 50	1
220 2176	Scheinwerfereinsatz kpl.	R 50 S	1
224 3601	Preßformenker		1
224 3602	Lenkerspindel		1
224 3603	Lenkerspannrohr		1
224 3604	Unterlegscheibe		1
224 3605	Abdeckscheibe		1
224 4006	Scheinwerfergehäuse	R 50	1
224 4007	Schalter	R 50	1
224 4008	Scheinwerfergehäuse-Verkleidung	R 50, R 50 S	1
224 4009	Glocke		1
224 4010	Einhängebügel f. Bremszug		1
224 4011	Scheinwerfergehäuse	R 50 S	1
224 4012	Lampenfassung	R 50 S	1
224 4013	Lüsterklemme 7polig	R 50 S	1
224 4014	Abblendschalter	R 50 S	1
224 4015	Schnarre		1
224 4016	Tachokopf (bis 60 km)		1
224 4017	Tachokopf (bis 80 km)		1
224 4018	Tachowelle (ohne Bild)		1
224 5203	Hercules-Schild		1
261 2102	Dichtring	R 50 S	1
800 0630	Biluxlampe 6 V 25/25 W	R 50 S	1
900 8805	Linsensenschraube	M 6 x 30 DIN 98	1
901 2505	Scheibe	6,4 125	6
909 3302	Sechskantschraube	M 6 x 15 1933	1
909 3403	Sechskantmutter	M 6 1934	4
967 9702	Zahnscheibe	DIN 97	6
	Kabel (ohne Bild)		
224 4019	Kabelstrang 3adrig		1
224 4020	Kabelstrang 6adrig		1
224 4021	Rücklichtkab.		1

MUSTER

216

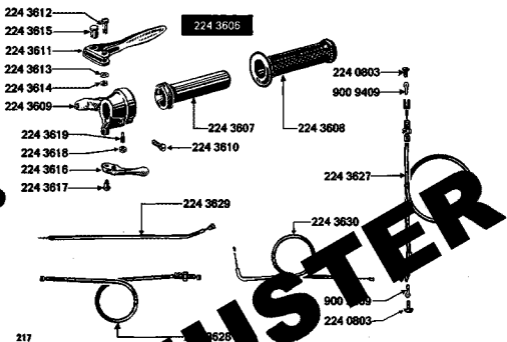
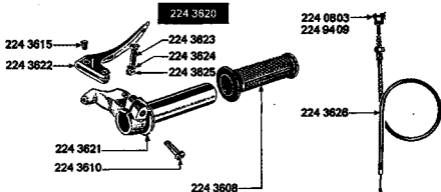


MUSTER

zu Tafel 5

Bestell-Nr.	Benennung		Stück
224 0803	Splintbolzen		3
224 3606	Gasdrehgriff kpl.		1
224 3607	Griffrohr mit Überzug		1
224 3608	Drehgriffbezug		2
224 3609	Gehäuse		1
224 3610	Klemmschraube		2
224 3611	Handbremshebel		1
224 3612	Hebelschraube		1
224 3613	Scheibe		1
224 3614	Sechskantmutter		1
224 3615	Stecknippel		2
224 3616	Glockenhebel		1
224 3617	Schraube f. Glockenhebel		1
224 3618	Mutter		1
224 3619	Gewindestift		1
224 3620	Kupplungshebel kpl.		1
224 3621	Gehäuse m. Griffrohr u. Überzug		1
224 3622	Kupplungshebel nackt		1
224 3623	Hebelschraube		1
224 3624	Scheibe		1
224 3625	Sechskantmutter		1
224 3626	Vorderradbremzug		1
224 3627	Hinterradbremzug		1
224 3628	Kupplungszug		1
224 3629	Glockenzug		1
224 3630	Gaszug		1
224 3631	Rückblickspiegel (ohne Bild)		1
900 9409	Splint	2 x 20	DIN 94 3

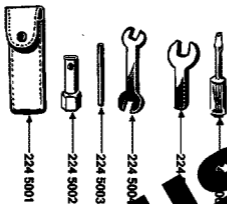
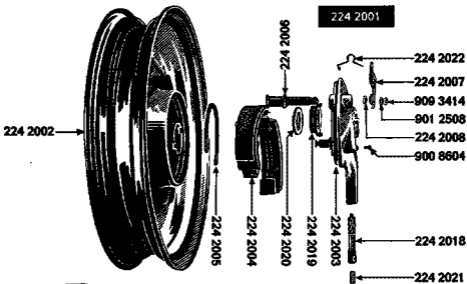
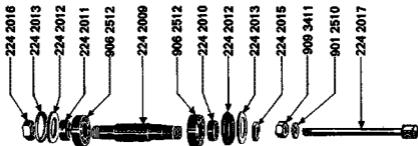
MUSTER



zu Tafel 6

Bestell-Nr.	Benennung	Stück
224 2001	Vorderlaufrad kpl. ohne Bereifung	1
224 2002	Vorderlaufrad nackt	1
224 2003	Bremsteller	1
224 2004	Bremsbacke mit Belag	2
224 2005	Bremsbackenfeder innen	1
224 2006	Bremsknebel	1
224 2007	Bremshebel	1
224 2008	Dichtscheibe f. Hebel	1
224 2009	Hohlachse	1
224 2010	Distanzring 7,5 mm	1
224 2011	Distanzring 9 mm	1
224 2012	Dichtring	2
224 2013	Staubdeckel	2
224 2014	Ausgleichscheibe (ohne Bild)	2
224 2015	Mutter	M 14 x 1 SW 19 5 br. 1
224 2016	Mutter	M 14 x 1 SW 19 8 br. 1
224 2017	Steckachse	1
224 2018	Schneckenwelle	1
224 2019	Schneckenrad	1
224 2020	Dichtring	1
224 2021	Gewindebuchse	1
224 2022	Bremsfeder außen	1
224 5001	Werkzeugtasche	1
224 5002	Zündkerzenschlüssel	1
224 5003	Dorn	1
224 5004	Doppelschraubenschlüssel SW 9/10	1
224 5005	Einfachschraubenschlüssel SW 17	1
224 5006	Schraubenzieher	1
900 8604	Halbrundschraube	AM 4 x 6 DIN 86 1
901 2508	Scheibe	8 1/2 1125 1
901 2510	Scheibe	5 1/2 1125 1
906 2512	Kugellager	6012 DIN 625 2
909 3411	Sechskantmutter	M 8 x 1 DIN 934 1
909 3414	Sechskantmutter	M 8 x 1 DIN 934 1

MUSTER

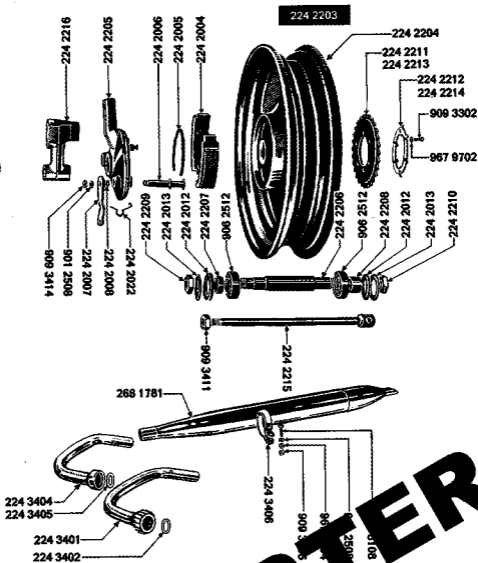


MUSTER

zu Tafel 7

Bestell-Nr.	Benennung			Stück
224 2004	Bremsbacke mit Belag			2
224 2005	Bremsbackenfeder innen			1
224 2006	Bremsknebel			1
224 2007	Bremshebel			1
224 2008	Dichtscheibe f. Hebel			1
224 2012	Dichtring			2
224 2013	Staubdeckel			2
224 2014	Ausgleichscheibe (ohne Bild)			2
224 2022	Bremsfeder außen			1
224 2203	Hinterlauftrad kpl, ohne Bereifung			1
224 2204	Hinterlauftrad nackt			1
224 2205	Bremsteller			1
224 2206	Hohlachse			1
224 2207	Distanzring 8 mm			1
224 2208	Distanzring 14,5 mm			1
224 2209	Mutter	M 14 x 1	SW 22 5 br.	1
224 2210	Mutter	M 14 x 1	SW 22 6 br.	1
224 2211	Kettenrad 26 Zähne		R 50 S	1
224 2212	Sicherungsscheibe		R 50 S	1
224 2213	Kettenrad 28 Zähne		R 50	1
224 2214	Sicherungsscheibe		R 50	1
224 2215	Steckachse			1
224 2216	Bremstellerhalter			1
224 3401	Auspuffrohr		R 50	1
224 3402	Dichtungsring		R 50	1
224 3404	Auspuffrohr		R 50 S	1
224 3405	Dichtungsring		R 50 S	1
224 3406	Auspuffschele			1
268 1781	Auspufftapf		R 50, R 50 S	1
901 2508	Scheibe	8,4	DIN 125	3
906 2512	Kugellager	6202	DIN 62	1
909 3108	Sechskantschraube	M 8 x 40	DIN 931	1
909 3302	Sechskantschraube	M 6 x 15	DIN 933	1
909 3405	Sechskantmutter	M 8	DIN 934	1
909 3411	Sechskantmutter	M 8	DIN 934	1
909 3414	Sechskantmutter	M 8 x 1	DIN 934	1
967 9702	Zahnscheibe	6	DIN 6797	6
967 9704	Zahnscheibe	8	DIN 6797	1

MUSTER



MUSTER

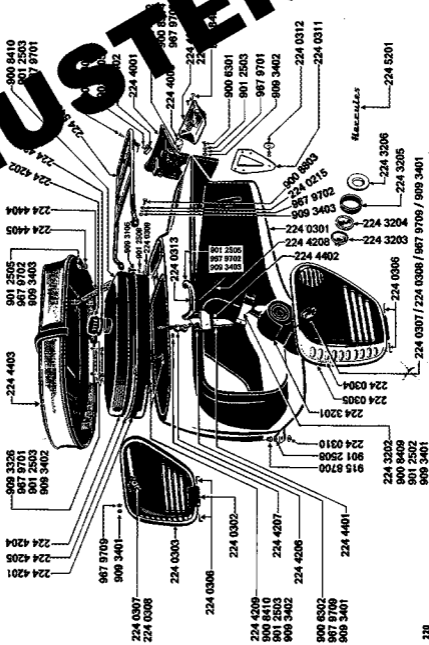
zu Tafel 8

Bestell-Nr.	Benennung	Stück
224 0215	Unterlegscheibe	2
224 0301	Karosseriehaube	1
224 0302	Klappdeckel rechts	1
224 0303	Profilgummieinfassung	1
224 0304	Klappdeckel links	1
224 0305	Profilgummieinfassung	1
224 0306	Scharnierstift	2
224 0307	Verschlussknopf	2
224 0308	Riegelplatte	2
224 0309	Halteplatte	1
224 0310	Gummischeibe	1
224 0311	Halteblech dreieckig	1
224 0312	Rückstrahler kpl. m. Scheiben u. Mutter	1
224 0313	Haltegriff	1
224 3201	Ansauggeräuschdämpfer	1
224 3202	Haltebügel	1
224 3203	Ansaugtrichter	1
224 3204	Filtereinsatz	1
224 3205	Faltenbolg	1
224 3206	Dichtring	1
224 4001	Rücklichtunterteil	1
224 4002	Lampensockel	1
224 4003	Sofittenlampe 6 V 3 W	1
224 4004	Rücklichtkappe	1
224 4005	Dichtgummi f. Kappe	1
224 4201	Tank	1
224 4202	Tankverschluß	1
224 4203	Korkdichtung	1
224 4204	Kunststoffeinfassung m. Quersteg	1
224 4205	Köderband	1
224 4206	Benzinhahn	1
224 4207	Benzinhahndichtung	1
224 4208	Benzinschlauch	1
224 4209	Halteflasche mit Nase	2
224 4401	Schnäpper	1
224 4402	Zugfeder	1
224 4403	Sitzbank	1
224 4404	Halteband	1
224 4405	Anschlaggummi	1
224 5201	Hercules-Schriftzug	2
224 5401	Koffertträger	1
224 5402	Stützklötz	2
900 6301	Senkschraube M 5 x 12	DIN 63 4
900 6302	Senkschraube M 4 x 12	DIN 63 2
900 8409	Zylinderschraube M 4 x 15	DIN 84 4

MUSTER

MUSTER

Tafel Nr. 8



zu Tafel 8

Bestell-Nr.	Benennung			Stück
900 8410	Zylinderschraube	M 5 x 15	DIN 84	3
900 8514	Linsenschraube	M 4 x 8	DIN 85	2
900 8803	Linsensenkschraube	M 6 x 15	DIN 88	2
901 2502	Scheibe	4,3	DIN 125	2
901 2503	Scheibe	5,4	DIN 125	9
901 2505	Scheibe	6,4	DIN 125	6
901 2508	Scheibe	8,4	DIN 125	2
909 3106	Sechskantschraube	M 8 x 25	DIN 931	1
909 3302	Sechskantschraube	M 6 x 15	DIN 933	2
909 3326	Sechskantschraube	M 5 x 10	DIN 933	2
909 3401	Sechskantmutter	M 4	DIN 934	6
909 3402	Sechskantmutter	M 5	DIN 934	8
909 3403	Sechskantmutter	M 6	DIN 934	5
915 8700	Hutmutter	M 8	DIN 1587	1
967 9701	Zahnscheibe	15	DIN 6797	7
967 9702	Zahnscheibe	16	DIN 6797	5
967 9709	Zahnscheibe	14	DIN 6797	6

MUSTER



Hercules-Roller Modell 50 und 50 S

ERSATZTEILE - LISTE

mit Preisen

Änderungen vorbehalten! Preise freibleibend!
Bei lackierten Teilen bitte Farbe angeben!

Farbe: azurblau mit weiß

NÜRNBERGER HERCULES-WERKE

Postanschrift: 8500 Nürnberg, Postfach
Telefon 63941, Fernschreiber 0911 7311, Telefax 63945

MUSTER

Ausgabe Juni 1963

Bestell-Nr.	1 Stück Netto	Benennung		Stück	Tafel
200 1459	—,15	Lüsterklemme 1polig	R 50	1	4
213 2807	—,30	Lüsterklemme 2polig		1	1
217 2834	1.60	Glühlampe 6 V 15 W	R 50	1	4
220 2111	1.35	Scheinwerferglas	R 50	1	4
220 2112	—,32	Dichtring	R 50	1	4
220 2113	—,08	Haltefeder f. Glas	R 50, R 50 S	4	4
220 2115	5.05	Chromring	R 50, R 50 S	1	4
220 2116	3.35	Reflektor	R 50	1	4
220 2117	—,60	Haltering f. Reflektor	R 50, R 50 S	1	4
220 2121	1,—	Scheinwerferglas	R 50 S	1	4
220 2122	2.50	Reflektor	R 50 S	1	4
220 2175	11.10	Scheinwerfereinsatz kpl.	R 50	1	4
220 2176	11.10	Scheinwerfereinsatz kpl.	R 50 S	1	4
224 0201	97,—	Hauptrahmen		1	1
224 0202	3.75	Motorhaltestrebe rechts		1	1
224 0203	3.55	Motorhaltestrebe links		1	1
224 0204	1.60	Gewindebolzen		2	1
224 0205	—,70	Rahmenlagerbüchse		4	1
224 0206	—,49	Gummi		5	1
224 0207	—,70	Lagerbuchse f. Halteblech		2	1
224 0208	1.80	Motorhalteblech unten rechts		1	1
224 0209	1.20	Motorhalteblech unten links		1	1
224 0210	3.05	Sicherheitsschloß kpl. m. Schlüssel u. Kappe		1	1
224 0211	—,75	Typschild		1	1
224 0212	—,02	Halbrundniet		2	1
224 0213	5.50	Auspuffhalter		1	1
224 0214	—,65**	Silentblock		1	1
224 0215	—,04	Unterlegscheibe		14	1/8
224 0301	122,—	Karosseriehaube		1	8
224 0302	14.80	Klappdeckel rechts		1	8
224 0303	—,75	Profilgummieinfassung		1	8
224 0304	15.60	Klappdeckel links		1	8
224 0305	—,75	Profilgummieinfassung		1	8
224 0306	—,15	Scharnierstift		2	8
224 0307	1.20	Verschlussknopf		1	8
224 0308	—,39	Riegelplatte		2	8
224 0309	—,20	Halteplatte		1	8
224 0310	—,07	Gummischeibe		1	8
224 0311	1.40	Halteblech dreieckig		1	8
224 0312	—,70	Rückstrahler kpl. m. Schalter		1	8
224 0313	2.50	Haltegriff		1	8

MUSTER

Bestell-Nr.	1 Stück Netto	Benennung	Stück	Tafel
224 0314	77.—	Brustschild	1	3
224 0315	3.90	Kunststoffeinfassung	1	3
224 0316	—,18	Gummitülle	3	3
224 0317	—,39	Kabeldurchführung 5fach	2	3
224 0318	14.80	Rahmenverkleidung	1	3
224 0319	1.10	Moosgummistreifen	2	3
224 0320	4.90	Durchstieglech	1	3
224 0321	10.25	Trittbrett rechts	1	3
224 0322	—,90	Trittleiste	4	3
224 0323	10.25	Trittbrett links	1	3
224 0324	2.30	Kunststoffprofil	2	3
224 0325	—,19	Verbindungsklemme	2	3
224 0326	—,95	Aufnahmeklotz links	1	3
224 0327	—,95	Aufnahmeklotz rechts	1	3
224 0328	—,05	Sechskantschraube M 4 x 15	2	3
224 0329	5.90	Gepäckraumdeckel	1	3
224 0330	2.—	Schloß	1	3
224 0331	1.05	Umrandungsköder	1	3
224 0332	—,16	Scharnierbolzen	2	3
224 0333	—,18	Seegerring 4	2	3
224 0334	—,30	Kunststoffscheibe	1	3
224 0401	31.60	Hinterradschwinge	1	1
224 0402	2.60	Silentblock	2	1
224 0403	—,65	Schaulochgummi	1	1
224 0404	7.75	Endstück f. Kettenkasten	1	1
224 0601	10.65	Kippständer	1	1
224 0602	—,45	Kippständerfeder	1	1
224 0603	—,15	Lagerbuchse	2	1
224 0801	4.90	Fußbremshebel	1	1
224 0802	—,95	Lagerbuchse Kunststoff	1	1
224 0803	—,04	Splintbolzen	4	1
224 0901	4.90	Fußschalthebel	1	1
224 0902	—,90	Lagerbuchse Kunststoff	1	1
224 0903	—,04	Unterlegscheibe M 12	2	1
224 0904	—,25	Seegerring 12	2	1
224 0905	—,37**	Gummimuffe	1	1
224 0906	4.70	Schaltstange	1	1
224 1401	47.40	Gabel	1	2
224 1402	1.10	Distanzring	1	2
224 1501	1.—	Gewindekonus	1	2
224 1502	1.35	Kugelring	2	2

MUSTER

Bestell-Nr.	1 Stück Netto	Benennung	Stück	Tafel
224 1503	—,55	Steuerkopfschale oben	1	2
224 1504	—,90	Steuerkopfschale unten	1	2
224 1505	—,48	Gabelkonus	1	2
224 1506	—,75	Ziermutter	1	2
224 1507	—,50	Scheibe	1	2
224 1508	—,19	Dichtung	1	2
224 1601	22,90	Vorderradschwinge	1	2
224 1602	—,28	Blindstopfen	4	1/2
224 1603	1,05	Kunststofflogerschale	1	2
224 1604	1,80	Lagerschale	1	2
224 1605	—,30	Gewindebügel	2	2
224 1801	11,25	Federbein hinten	2	1
224 1802	10,50	Federbein vorn	2	2
224 2001	99,—	Vorderlauftrad kpl. ohne Bereifung	1	6
224 2002	42,20	Vorderlauftrad nackt	1	6
224 2003	9,75	Bremsteller	1	6
224 2004	3,15	Bremsbacke mit Belag	4	6/7
224 2005	—,60	Bremsbackenfeder innen	2	6/7
224 2006	2,95	Bremsknebel	2	6/7
224 2007	—,60	Bremshebel	2	6/7
224 2008	—,30	Dichtscheibe f. Hebel	2	6/7
224 2009	7,90	Hohlachse	1	6
224 2010	—,70	Distanzring 7,5 mm	1	6
224 2011	—,80	Distanzring 9 mm	1	6
224 2012	—,50	Dichtring	4	6/7
224 2013	—,10	Staubdeckel	4	6/7
224 2014	—,06	Ausgleichscheibe (ohne Bild)	4	6/7
224 2015	—,30	Mutter M 14 x 1 SW 19 5 br.	1	6
224 2016	—,30	Mutter M 14 x 1 SW 19 8 br.	1	6
224 2017	5,90	Steckachse	1	6
224 2018	1,40	Schneckenwelle	1	
224 2019	1,95	Schneckenrad	1	
224 2020	—,60	Dichtring	1	
224 2021	1,20	Gewindebuchse	1	
224 2022	—,30	Bremsfeder außen	2	6/7
224 2201	—,65	Kettenspanner kpl.	1	1
224 2202	—,60	Kettenspanner nackt	1	1
224 2203	109,—	Hinterlauftrad kpl. ohne Bereifung	1	7
224 2204	46,30	Hinterlauftrad nackt	1	7
224 2205	8,80	Bremsteller	1	7
224 2206	8,50	Hohlachse	1	7

MUSTER

Bestell-Nr.	1 Stück Netto	Benennung	Stück	Tafel
224 2207	—,70	Distanzring 8 mm	1	7
224 2208	—,80	Distanzring 14,5 mm	1	7
224 2209	—,30	Mutter M 14 x 1 SW 22 5 br.	1	7
224 2210	—,30	Mutter M 14 x 1 SW 22 6 br.	1	7
224 2211	5,70	Kettenrad 26 Zähne	R 50 S	1 7
224 2212	—,60	Sicherungsscheibe	R 50 S	1 7
224 2213	5,70	Kettenrad 28 Zähne	R 50	1 7
224 2214	—,60	Sicherungsscheibe	R 50	1 7
224 2215	6,50	Steckachse		1 7
224 2216	3,35	Bremstellerhalter		1 7
224 2401	40,40	Vorderradschutzblech		1 3
224 2402	—,55	Profilgummistreifen		1 3
224 2403	—,18	Gummitülle	2	3
224 2601	16,30	Hinterradschutzblech innen		1 1
224 2602	1,55	Schmutzabweiser		1 1
224 3001	3,50	Kette 1/2 x 3/16" 83 Gld. (ohne Bild)	1	
224 3201	8,90	Ansauggeräuschdämpfer		1 8
224 3202	—,39	Haltebügel		1 8
224 3203	1,20	Ansaugtrichter		1 8
224 3204	1,40**	Filtereinsatz		1 8
224 3205	1,60	Faltenbalg		1 8
224 3206	—,39	Dichting		1 8
224 3401	9,70	Auspuffrohr	R 50	1 7
224 3402	—,07**	Dichtungsring	R 50	1 7
224 3404	10,65	Auspuffrohr	R 50 S	1 7
224 3405	—,11**	Dichtungsring	R 50 S	1 7
224 3406	4,15	Auspuffschelle		1 7
224 3601	14,75	Preßformlenker		1 4
224 3602	1,60	Lenkerspindel		1 4
224 3603	1,20	Lenkerspannrohr		1 4
224 3604	—,02	Unterlegscheibe		1 4
224 3605	—,40	Abdeckscheibe		1 4
224 3606	8,30	Gasdrehgriff kpl.		1 5
224 3607	2,90	Griffrohr mit Überzug		1 5
224 3608	—,55	Drehgriffbezug	2	
224 3609	2,30	Gehäuse		1 5
224 3610	—,08	Klemmschraube	2	5
224 3611	2,30	Handbremshebel		1 5
224 3612	—,04	Hebelschraube		1 5
224 3613	—,02	Scheibe		1 5
224 3614	—,02	Sechskantmutter		1 5

MUSTER

Bestell-Nr.	1 Stück Netto	Benennung	Stück	Tafel
224 3615	—,20	Stecknippel	2	5
224 3616	2.50	Glockenhebel	1	5
224 3617	—,20	Schraube f. Glockenhebel	1	5
224 3618	—,28	Mutter	1	5
224 3619	—,02	Gewindestift	1	5
224 3620	7.—	Kupplungshebel kpl.	1	5
224 3621	5.40	Gehäuse m. Griffrohr u. Überzug	1	5
224 3622	2.30	Kupplungshebel nackt	1	5
224 3623	—,04	Hebelschraube	1	5
224 3624	—,02	Scheibe	1	5
224 3625	—,02	Sechskantmutter	1	5
224 3626	1.75	Vorderradbremszug	1	5
224 3627	3.15	Hinterradbremszug	1	5
224 3628	2.15	Kupplungszug	1	5
224 3629	1.20	Glockenzug	1	5
224 3630	1.60	Gaszug	1	5
224 3631	3.05	Rückblickspiegel (ohne Bild)	1	
224 4001	8.40	Rücklichtunterteil	1	8
224 4002	—,65	Lampensockel	1	8
224 4003	—,40	Sofittenlampe 6 V 3 W	1	8
224 4004	7.05	Rücklichtkappe	1	8
224 4005	—,45	Dichtgummi f. Kappe	1	8
224 4006	26.55	Scheinwerfergehäuse	R 50	1 4
224 4007	2.40	Schalter	R 50	1 4
224 4008	5.30	Scheinwerfergehäuse-Verkleidung	R 50, R 50 S	1 4
224 4009	2.10	Glocke		1 4
224 4010	—,10	Einhängebügel f. Bremszug		1 4
224 4011	26.55	Scheinwerfergehäuse	R 50 S	1 4
224 4012	2.50	Lampenfassung	R 50 S	1 4
224 4013	1.05	Lüsterklemme 7polig	R 50 S	1 4
224 4014	4.95	Ablendschalter		1 4
224 4015	7.95	Schnarre		1 4
224 4016	13.35	Tachokopf (bis 60 km)		1 4
224 4017	13.35	Tachokopf (bis 80 km)		1 4
224 4018	1.60	Tachowelle (ohne Bild)		1 4
224 4019	1.05	Kabelstrang 3adrig (ohne Bild)		1 4
224 4020	2.35	Kabelstrang 6adrig (ohne Bild)		1 4
224 4021	—,35	Rücklichtkabel (ohne Bild)		1 4
224 4201	24.30	Tank		1 8
224 4202	1.20	Tankverschluß		1 8
224 4203	—,30	Korkdichtung		1 8

MUSTER

Bestell-Nr.	1 Stück Netto	Benennung	Stück	Tafel
224 4204	—,60	Kunststoffeinfassung m. Quersteg	1	8
224 4205	—,50	Köderband	1	8
224 4206	2.25	Benzinhahn	1	8
224 4207	—,05	Benzinhahndichtung	1	8
224 4208	—,55	Benzinschlauch	1	8
224 4209	—,39	Halteflasche mit Nase	2	8
224 4401	1.60	Schnäpper	1	8
224 4402	—,20	Zugfeder	1	8
224 4403	46.45	Sitzbank	1	8
224 4404	1.80	Halteband	1	8
224 4405	—,37	Anschlaggummi	1	8
224 5001	1.50	Werkzeugtasche	1	6
224 5002	—,80	Zündkerzenschlüssel	1	6
224 5003	—,35	Dorn	1	6
224 5004	—,50	Doppelschraubenschlüssel SW 9/10	1	6
224 5005	—,40	Einfachschraubenschlüssel SW 17	1	6
224 5006	—,50	Schraubenzieher	1	6
224 5201	—,95	Hercules-Schriftzug	2	8
224 5202	2.35	Hercules-Schild	1	3
224 5203	1.50	Hercules-Schild	1	4
224 5401	16.—	Kofferträger	1	8
224 5402	1.15	Stützklötz	2	8
261 2102	—,36	Dichtring	R 50 S	1 4
268 1781	26.95**	Auspufftopf	R 50, R 50 S	1 7
800 0630	2.80	Biluxlampe 6 V 25/25 W	R 50 S	1 4
900 6301	—,06	Senkschraube	M 5 x 15	DIN 63
900 6302	—,04	Senkschraube	M 4 x 12	DIN 63
900 6303	—,05	Senkschraube	M 5 x 10	DIN 63
900 6304	—,03	Senkschraube	M 3 x 10	DIN 63
900 8408	—,13	Zylinderschraube	M 5 x 30	DIN 84
900 8409	—,05	Zylinderschraube	M 4 x 15	DIN 84
900 8410	—,06	Zylinderschraube	M 5 x 15	DIN 84
900 8514	—,02	Linsenschraube	M 4 x 8	DIN 85
900 8604	—,02	Halbrundschrabe	AM 4 x 6	DIN 86
900 8803	—,06	Linsenschraube	M 6 x 6	DIN 88
900 8804	—,01	Linsenschraube	M 4 x 15	DIN 88
900 8805	—,11	Linsenschraube	M 4 x 30	DIN 88
900 9409	—,02	Splint	2 x	DIN 94
901 2502	—,02	Scheibe	4,3	DIN 125
901 2503	—,02	Scheibe	5,4	DIN 125
901 2505	—,02	Scheibe	6,4	DIN 125

MUSTER

Bestell-Nr.	1 Stück Netto	Benennung		Stück	Tafel
901 2508	---.03	Scheibe	8,4		DIN 125
901 2510	---.04	Scheibe	10,5		DIN 125
906 2512	2.75**	Kugellager	6202		DIN 625
909 3106	---.17	Sechskantschraube	M 8 x 25		DIN 931
909 3108	---.17	Sechskantschraube	M 8 x 40		DIN 931
909 3110	---.21	Sechskantschraube	M 8 x 55		DIN 931
909 3113	---.25	Sechskantschraube	M 8 x 70		DIN 931
909 3139	---.29	Sechskantschraube	M 10 x 35		DIN 931
909 3151	---.17	Sechskantschraube	M 6 x 55		DIN 931
909 3172	---.08	Sechskantschraube	M 6 x 20		DIN 931
909 3302	---.06	Sechskantschraube	M 6 x 15		DIN 933
909 3310	---.17	Sechskantschraube	M 8 x 25		DIN 933
909 3322	---.29	Sechskantschraube	M 10 x 35		DIN 933
909 3326	---.04	Sechskantschraube	M 5 x 10		DIN 933
909 3400	---.03	Sechskantmutter	M 3		DIN 934
909 3401	---.03	Sechskantmutter	M 4		DIN 934
909 3402	---.04	Sechskantmutter	M 5		DIN 934
909 3403	---.05	Sechskantmutter	M 6		DIN 934
909 3405	---.06	Sechskantmutter	M 8		DIN 934
909 3406	---.08	Sechskantmutter	M 10		DIN 934
909 3411	---.08	Sechskantmutter	M 10 x 1		DIN 934
909 3414	---.06	Sechskantmutter	M 8 x 1		DIN 934
915 8700	---.20	Hutmutter	M 8		DIN 1587
967 9701	---.02	Zahnscheibe	1 5		DIN 6797
967 9702	---.02	Zahnscheibe	1 6		DIN 6797
967 9704	---.02	Zahnscheibe	1 8		DIN 6797
967 9705	---.02	Zahnscheibe	1 10		DIN 6797
967 9709	---.02	Zahnscheibe	1 4		DIN 6797
979 7100	---.03	Blechschaube	B 3 x 8		DIN 7971

MUSTER